

NATURSTEN

SKÖTSEL INOMHUS



Innehåll

Stentypers egenskaper	3
Stenens ytbearbetning	5
Olika städmiljöer	6
Miljö/försiktighetsprincipen	6
Skyddstäckning under byggtiden	6
Byggstädning	7
Regelmässig städning	8
Växelbruk	8
Rengöring av inredningar och väggar	9
Fläckborttagning	9
Pastametoden	9
Fläcktyper/föroreningar	10
Fläckborttagningsmedel	11
Omslipning	11

Denna städinstruktion gäller för stensorter av god kvalitet som är lämpliga som beläggningar för golv och trappor. Hit hör bl.a. flertalet av de skandinaviska stensorterna. På marknaden finns också stensorter som inte är ändamålsenliga för offentliga miljöer, eftersom de är så ömtåliga att de kräver speciell skötsel. Speciella skötselinstruktioner som kan krävas för sådan sten beställs av respektive leverantör.

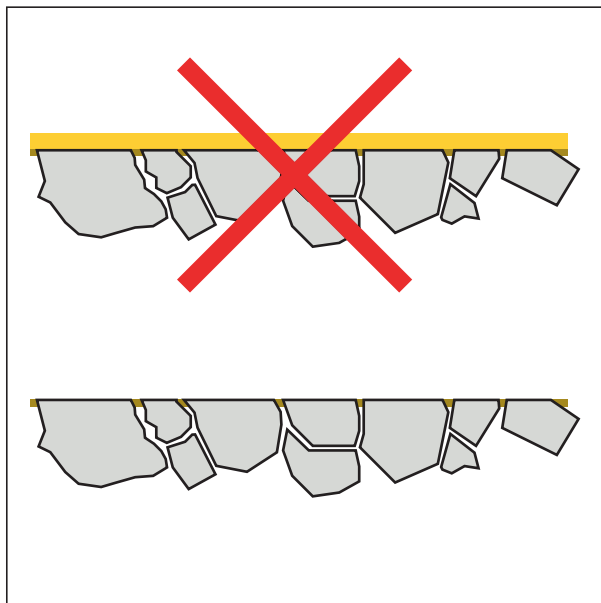


Med rätt skötsel håller sig natursten vacker i generationer även i krävande miljöer med hårt slitage.

Natursten av god kvalitet är ett material som är lättskött och håller sig vackert i generationer. Stenytan i sig själv är slityta och kräver inte några främmande ytskikt eller kostsamma behandlingar. Golv och trappor i natursten ska underhållas med så enkla medel som möjligt; tvål, såpa och Allrent är oftast nog. Rätt vårdad blir stenen bara vackrare med den patina som ålder och användning ger. Det kan vi se på stengolv som använts och vårdats på detta sätt under århundraden. Det enkla underhållet sparar tid och kostnad samtidigt som miljöbelastningen blir låg.

Stentypers egenskaper

Ur städsynpunkt kan man dela in natursten i tre huvudtyper: granit, marmor/kalksten och skiffer. Materialen har olika motståndskraft mot kemisk och mekanisk påverkan och bör därför behandlas och underhållas olika. Det kan vara en god investering att ta reda på vilken stentyp det är innan man börjar städa.



Stenen ska vara slityta. Den tål slitage mycket bättre än pålagda kemikalieskikt, som dessutom ger stenen ett onaturligt utseende och hindrar den naturliga fuktvandringen genom stenen.

Granit (silikatsten) är samlingsnamnet för flera stentyper med liknande egenskaper. Hit hör granit, gnejs, diabas, syenit, kvartsit m.fl. Graniterna är motståndskraftiga mot både kemisk och mekanisk påverkan och tål sura medel med pH-värde lägre än 7. De är uppbyggda av hårda silikatmineral och även en polerad yta klarar slitaget i offentlig miljö.

Observera att fogbruket oftast innehåller cement och skadas av sura medel!



Granit och gnejs (silikatsten)

Marmor/kalksten (karbonatsten) tål inte sura medel. Kalksten tål inte heller salt. Båda stentyperna är uppbyggda av mjukare mineral (karbonatmineral) än graniterna. För offentliga miljöer rekommenderas slipad yta, eftersom en polerad (speglande) yta inte tål slitaget utan mattas snabbt. Också hyvlad eller diamanträst yta kan vara ett bra val. Kvaliteten hos de båda stentyperna varierar mycket. De svenska sorterna är i allmänhet hårdare och tätare än flera av de importerade. De får med tiden en vacker slitagepatina, medan vissa importerade sorter åldras på ett ofördelaktigt sätt. Att granit skulle vara "tätare" än marmor/kalksten är däremot en missuppfattning. Det som gör graniten mer motståndskraftig är de ingående mineralens hårdhet och kemiska egenskaper.



Marmor och kalksten (karbonatsten)

Skiffer delas in i kvartsitskiffer och lerskiffer. Kvartsitskiffer är nästan jämförbar med granit i hårdhet och tål sura medel. Lerskiffer är mjukare och kan blekas av sura medel.

Observera att fogbruket oftast innehåller cement och skadas av sura medel!



Kvartsitskiffer och lerskiffer

Sandsten kan någon gång förekomma. Eftersom den normalt är mycket porös och svår att hålla ren, är det ett olyckligt val för golv och trappor. För att alls fungera kan sådana ytor behöva impregneras.

Stenens ytbearbetning

Med ytbearbetning menas den yta man ger stenen vid tillverkningen. Som ansvarig för städning av en befintlig golv- eller trappbeläggning kan man inte ändra på stenen eller dess bearbetning, men man bör ändå känna till vilka stentyper som är lämpliga eller olämpliga för olika användningsområden.

I vissa fall kan golv och trappor slipas om.

Stenens ytbearbetning påverkar både hur ytan upplevs och halkrisken (ytans friktion). Blir friktionen mellan skon och golvet för låg blir golvet halt. Friktionen beror på materialet i både golv och sko men även på om det finns ev. ”smörjmedel” som indragen snö, fukt eller damm på ytan.

Även städmetoden påverkar friktionen. Det finns rekommenderade friktionsvärden för golv och utrustning för att mäta friktionen på en befintlig golvyta. Ett blankt golv kan också upplevas halt, utan att vara det.

*Lägg märke till att begreppet **polering** har olika innebörd i sten- och städbranschen.*

En polerad yta i stenbranschen avser sten som polerats med slipklotsar/filt för att få riktig ytfinitet. Ytan blir blank och speglande helt utan kemiska tillsatser.

I städbranschen skapar man polerade ytor genom att bearbeta dem med städmaskin med kemiska tillsatser.

Granit används vanligen med slipad yta. Materialet är så hårt att även sten med polerad yta klarar slitaget i offentlig miljö, men kan mattas något efter lång tids hårt slitage.

Flammad yta* används ibland i entréer och när man vill skapa ett rustikt intryck. Polerad och slipad yta är olämplig i entréer eftersom halkrisken är stor vid väta från regn och snö. Polerad granit kan optiskt upplevas som hal även i andra sammanhang.

Marmor/kalksten med polerad ytbearbetning är inte tillräckligt hårda för att behålla glansen när de slits i offentliga miljöer. Som ytbearbetning rekommenderas därför någon typ av slipad eller hyvlad yta (endast för kalksten). Det gäller att finna en ”balanspunkt” där slipningen överensstämmer med slitaget.

Eftersom det lätt bildas gångstråk med matt yta efter en tid bör polerad ytbearbetning helst bara förekomma på ytor med litet slitage, t.ex. i bostadsrum. En polerad yta i offentlig miljö kräver ofta regelbunden behandling med polish eller kristallisering om den ska behållas blank. Detta gör underhållet dyrare och svårare och medför risk för

skador på stenen. Dessutom belastar dessa metoder miljön. Då är det bättre att acceptera den mattare yta som uppstått av slitaget, betrakta den som slipad och städa den på vanligt sätt.

En grov ytbearbetning – exempelvis grovslipad, diamantfräst eller hyvlad – nöts och slipas finare när den slits. Oftast får också stenytan en mörkare nyans, främst i gångstråken. Förändringen kan inte motverkas av städmetoder eller rengöringsmedel utan bör ses som stenens naturliga slitagepatina.

Observera att städrondeller med slipmedel kan förändra stenens ursprungliga karaktär!

Skiffer har oftast klovyta**, men kvartsitskifferförekommer även med slipad och polerad yta.

STENTYPER OCH YTBEARBETNINGARS LÄMPLIGHET FÖR GOLV OCH TRAPPOR

Ytbearbetning/stentyp

Granit

Flammad	Lämplig på vissa platser (t.ex. entréer)
Slipad	Lämplig utom vid entréer
Polerad	Lämplig ur städsynpunkt, men kan verka hal Olämplig vid entréer

Marmor

Slipad	Lämplig utom vid entréer
Polerad	Ej lämplig som golv och trappor i offentliga lokaler Lämplig i bostadsrum

Kalksten

Hyvlad	Lämplig
Slipad	Lämplig utom vid entréer
Polerad	Ej lämplig som golv och trappor i offentliga lokaler Lämplig i bostadsrum

Kvartsitskiffer

Klovyta	Lämplig på vissa platser (t.ex. entréer)
Slipad	Lämplig utom vid entréer
Polerad	Lämplig ur städsynpunkt, men kan verka hal Olämplig vid entréer

Olika stentyper kan ha olika ytbearbetning, av estetiska skäl eller för att göra stenen mer lämplig för vissa användningsområden.

Impregnering av yta

Natursten är ett material med en naturligt stark slityta. Några skyddande ytskikt behöver normalt inte påföras, tvärtom kan kemikalier vara direkt olämpliga. Det marknadsförs en mängd olika medel för ytimpregnering, t.ex. polish, porfyllare, kristallisering och olja. Man ska iaktta stor försiktighet med dessa medel. Många medel bildar ett tätande skikt på stenytan. Det minskar den naturliga fuktvandringen genom stenen och innebär risk för skador, att tunna skikt av stenytan lossnar. Vissa medel kan också leda till färgförändringar.

Granit: För granit av god kvalitet behövs ingen ytimpregnering.

Marmor/kalksten: Ingen ytterligare behandling rekommenderas än den såpa/tvålmetod som beskrivs här nedan.

Skiffer: För kvartsitskiffer med naturlig klovyta** rekommenderas i vissa fall en ytimpregnering, speciellt vid risk för fettfläckar. Normalt används s.k. porfyllare, baserad på akrylpolymer. För lerskiffer, som lätt repas och blir grå vid slitage, används impregnering eller olja för att behålla den svarta kulören. Kontakta stenproducenten för val av lämpligt medel.

*Flammad yta = småvågig med fria kristallytor.

**Klovyta = obearbetad yta på skiffer, småvågig med fria kristallytor.

Olika städmiljöer

Metod, medel och städfrekvens måste anpassas dels till stenens egenskaper, dels till nedsmutsning och slitage. De regler som ges är generella och får ses som grundläggande råd. "Typinstruktioner" finns som bilagor och beskriver följande städmiljöer:

TYP AV MILJÖ	Beteckning på typinstruktion	
	STENTYP	
	Granit	Marmor
	Kvartsit-skiffer	Kalksten
Offentliga golv med stora öppna ytor	G1	G2
Offentliga golv med svåråtkomliga ytor	G3	G4
Offentliga trapphus och trappor	T1	T2
Entréer	E1	E2
Bostadsrum	B1	B2
Inredningar	I	I

Entréer: Entréerna påverkar hela husets städning. Det är därför lämpligt att välja en tålig sten med grov ytbearbetning i entrén, och att använda skrapmattor/torkzoner. För mer fakta, se Natursten, Inomhus.

Miljö/försiktighetsprincipen

Denna städinstruktion har sammanställts utifrån två grundprinciper:

- Försiktighet, för att förebygga felaktigt underhåll
- Låg miljöbelastning

Produkter av natursten är miljövänliga, har mycket lång livslängd och kan städas med städmedel och metoder som ger låg miljöbelastning. Tänk också på ekonomin, undvik att använda onödigt dyra städmedel. Genom att följa städinstruktionen kan man uppnå ett effektivt städresultat, tekniskt och ekonomiskt, där stenen inte tar skada och med största möjliga miljöhänsyn.

Det finns alternativ till de medel och metoder som vi rekommenderar här. I de fall andra rengöringsmedel och/eller metoder används bör samråds ske mellan städ/underhållsansvarig, leverantör av

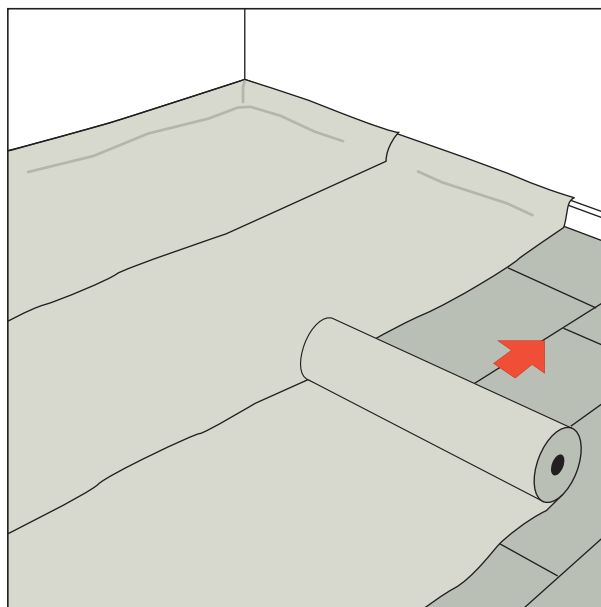
rengöringsmedel och stenproducent. Innan man fattar beslut om att använda andra metoder/medel bör man göra en beräkning över och ta hänsyn till miljökonsekvenserna. Tänk på att under stenbeläggningens hela livslängd, inte sällan 50–100 år, kommer många ton städmedel att användas. De har stor miljöpåverkan.

Skyddstäckning under byggtiden

Byggtiden innebär stor risk för fläckar, skrapskador m.m. Kontrollera ansvaret för att ytan täcks och bevaras täckt under hela byggtiden. *Observera att det är mycket viktigt att golvytan är helt ren innan den täcks. Bruk eller sandkorn kan fungera som sandpapper under en täckning.*

Skyddstäckning:

- Bruk/fästmassa och sten bör helst få tid att torka innan täckning. Under denna tid måste ytan vara avstängd.
- Håll golvytan täckt under hela byggtiden.
- Skydda mot fläckar av t. ex. olja, målarfärg och bruk.
- Skydda mot mekanisk åverkan av t. ex. sandkorn, skrapskador, pallyftare och annan tung trafik.
- Stenytan ska vara ren innan den täcks och föroreningar får inte komma in mellan stenbeläggning och täckning.
- Används tät täckning är det mycket viktigt att sten och bruk/fästmassa först får torka ut.
- Trappor är särskilt känsliga för mekaniska skador. Täck omsorgsfullt.
- Klargör ansvarsförhållanden i förväg, vem som ansvarar för täckningen under byggtiden.



Som alla andra material för golv och trappor kräver natursten god täckning under hela byggtiden.

Skyddstäckning*Hårt trafikerad yta, uttorkad beläggning/underlag*

- Plywood- eller OSB-skivor som tejpas i skarvar och mot lister/väggar. Skivornas tjocklek och kvalitet anpassas till den förväntade, mekaniska belastningen. OBS: Använd inte material som färgar av sig på stenytan.
- I vissa fall kan det vara lämpligt att lägga plastat förpackningsmaterial under skivorna, exempelvis kraftig papp, laminerad med plastfolie (typ tetrapackspapper).
- Speciellt gummimaterial.

Måttligt trafikerad yta, uttorkad beläggning /underlag

- Masonitskivor som tejpas i skarvar och mot lister/väggar. OBS: Masonit kan, om skivan är fuktig, färga av sig på ljusa stensorter.

Måttligt trafikerad yta, ej uttorkad beläggning /underlag

- Platonmatta som tejpas i skarvarna men läggs med öppen spalt mot väggarna. Som mekaniskt skydd läggs på denna plywood- eller OSB-skivor med tjocklek och kvalitet som anpassas till belastningen.
- Speciell skyddstäckning av textil.

Ringa trafikerad yta, helt uttorkad beläggning /underlag

- Plastat förpackningsmaterial används, t. ex. kraftig papp, laminerad med plastfolie (typ tetrapackspapper). Det finns risk för ytskador på kalksten, missfärgningar på ljus marmor och kalksten samt ränder runt fogar på kalksten och skiffer om fukt stängs inne av täckningen.

Ringa trafikerad yta, uttorkad beläggning /underlag, utan risk för nedsmutsning i vätskeform

- Material som släpper igenom luft, typ papp. OBS: Fuktig papp kan färga av sig på ljusa stensorter.

Byggstädning**A. Börja med torr rengöring:**

- Grovsopa alltid först anslutande väggar och därefter det täckande skyddet på golv respektive trappor.
- Dammsug noggrant.
- Ta bort skyddstäckningen försiktigt.
- Var noga med att inte smutsa ner det avtäckta golvet.
- Grovsopa och dammsug stenytan noggrant.
- Fläckar på ytan, se Fläckborttagning sidan 9.
- Härdat cementbruk tas i första hand bort mekaniskt (skrapas).

B. Fortsatt rengöring:

B1. Granit: Om det finns stänk eller andra rester av (härdat) cementbruk, avlägsna dem med glykolsyra och hård borste. Vattna golvytan, särskilt fogarna, innan syran används. Skölj därefter noga med vatten. OBS: Glykolsyra kan skada fogar. Rengör sedan med Allrent i kombination med fukt/våtmoppning eller med skur/kombimaskin.

Ibland förekommer en tunn "cementhinna" på stenen, som följd av för dålig rengöring efter fogning med fogningsmassa. Räcker inte vanlig rengöring kan ytan maskinskuras med röd golv-vårdsrondell, vatten och Allrent.

B2. Marmor/kalksten: Stänk eller andra rester av (härdat) cementbruk kan vara mycket svåra att avlägsna på marmor och kalksten. Ta bort det på mekanisk väg på lämpligt sätt beroende på stenens ytbearbetning och brukets tjocklek. Om bruket bara ligger som en tunn hinna på slipad yta kan det normalt skuras bort med skurmaskin med golv-vårdsrondell. Rondellens grovlek (röd, blå, grön) anpassas till stenens slipgrad så att man får motsvarande ytfinhet.

Efter dammsugning och/eller torrsmoppning rengörs stenytan med en lösning av naturlig såpa/tvål genom fukt/våtmoppning eller med kombimaskin. Proceduren upprepas tills ytan mättats med såpa/tvållösningen. Ibland förekommer polerade stenytor, de har liten sugförmåga och såpa/tvållösningen bör användas i begränsad mängd.

En yta som är övermättad med såpa/tvål blir flammig (black) och matt, den kan också vara hal. Rengör med vatten och Allrent samt eftertorka.

*Observera att syror eller sura rengöringsmedel **inte** ska användas på marmor/kalksten. De ger frätskador som är mycket svåra att återställa. Kontakta stenleverantören vid tveksamhet!*

Såpa/tvål ger bra ytskydd

Marmor/kalksten (karbonatstenar) bildar tillsammans med såpan/tvålen ämnet kalktvål. Det ger rätt porfyllnad i stenen utan att täta stenens porer. Stenen får därmed ett mycket bra ytskydd. Rengöringsmedel med tillsatser som bildar ett tätt skikt på ytan täpper till stenens porer, förhindrar fuktvandring i stenen och kan ge skador i stenytan (tunna skikt av ytan lossnar). Sådana medel ska *inte* användas.

B3. Kvartsitskiffer: Om det finns stänk eller andra rester av (härdad) cementbruk på ett skiffergolv, kan de avlägsnas med glykolsyra och en hård borste. Vattna före syratvättning och skölj bort syran noga med vatten efteråt. OBS: Glykolsyra kan skada fogar och bleka lerskiffer.

Efter dammsugning och torrmopning rengörs stenytan med en lösning av naturlig såpa/tvål genom fukt/våtmopning eller med kombimaskin. Proceduren upprepas tills ytan mättats med såpa/tvållösningen.

Polerade ytor på glimmerskiffer har låg sugförmåga. I stället för såpa/tvållösning används Allrent. (Ingen mättning av stenytan.)

Regelmässig städning

Granit: Använd så torra metoder som möjligt, som torrmopning eller dammsugning. Vid bunden smuts används Allrent i kombination med fukt/våtmopning eller med kombimaskin.

Observera att på granityta är det bättre att använda Allrent än såpa/tvållösning. Medel som bygger upp skikt ska aldrig användas.

Marmor/kalksten: Använd så torra metoder som möjligt, som torrmopning eller dammsugning. Vid bunden smuts används en rengöringslösning av naturlig såpa/tvål i kombination med fukt/våtmopning eller kombimaskin. Vid regelbunden användning av såpa/tvållösning tillförs stenen den balanserade porfyllnad som är nödvändig som ytskydd, se faktaruta. Såpan/tvålen ska vara naturlig och fri från tillsatser.

En ny och tidigare obehandlad stenyta mättas först med såpa/tvållösning för att ge en skyddande impregnering. Därför påförs/doseras vid de två första städningarna såpa/tvål i en högre dos än normalt (2–5 gånger den normala). Överskott av såpa/tvål arbetas in med torrpolering med vit golvvårdsrondell eller avlägsnas med vatten. (Här menar vi polering ur städsynpunkt, *inte* i stenteknisk bemärkelse.) Därefter städas golvet med normal såpa/tvål dosering enligt anvisning. Fortsätt med detta som den normala "dagliga" städningen.

Växelbruk

För bästa skötsel av marmor/kalksten rekommenderas växelbruk. Det innebär att de vanliga såpa/tvål-städningarna varvas med uppskurningar och nya såpa/tvål-impregneringar enligt nedan.

- Ytan städas med vanliga såpa/tvål-städningar.
- Efter ett antal sådana städningar gör man en uppskurning, manuellt eller med skurmaskin med borstar och Allrent. Använd inga tillsatser av vax, polish eller liknande.
- De första två gångerna efter uppskurningen städar man med förhöjd såpa/tvål-koncentration, där dosen är 2–5 gånger det normala.
- Därefter städar man åter med normal såpa/tvål-lösning. Finns det överskott av lösningen kvar arbetar man in det genom torrpolering med vit golvvårdsrondell eller tar bort det med vatten.

Hur ofta man gör en uppskurning beror på hur hårt ytan smutsas och hur väl den måste hållas ren. De mest trafikerade delarna av golvet kan rengöras oftare än andra ytor.

Polerade ytor på marmor/kalksten har liten sugförmåga, där bör man använda en liten mängd såpa/tvållösning. En yta som övermättats av såpa/tvål blir flammig (black) och matt, den kan också bli hal. Rengör med vatten och Allrent.

Kvartsitskiffer: Använd så torra metoder som möjligt, såsom torrmopning eller dammsugning. Vid bunden smuts används en rengöringslösning av naturlig såpa/tvål med fukt/våtmopning eller med kombimaskin. Proceduren upprepas tills ytan mättats med såpa/tvållösningen.

Polerade ytor på kvartsitskiffer har liten sugförmåga. Ingen mättning av stenytan, använd Allrent i kombination med fukt/våtmopning eller kombimaskin. *Medel som bygger upp skikt ska inte användas.*

Polish eller annat medel som tätar stenens porer ska inte användas på stengolv! Undvik även produkter som innehåller vax eller olja.

PROBLEM SOM EVENTUELLT KAN UPPSTÅ VID MARMOR OCH KALKSTEN

Problem	Möjlig orsak	Åtgärd
Hala ytor	Väta	Torka upp
	Överskott av såpa/tvål ev. i kombination med användning av polermaskin.	Allrent + grövre rondell
	Vax, polish, olja, etc. från angränsande golvyta har dragits in på stenen.	Avgränsa städningen av stengolvet från andra ytor där andra städmetoder används.
	Byggdamm (vid nya golv eller där ombyggnad pågår).	Isolera dammkällan
Glanslösa "torra" golv	För lite såpa/tvål	Mätta med såpa/tvål
Stenytan krackelerar (spjälkas upp)	En film (polish, vax etc.) har skapats på stenytan. Den spricker och tar med sig tunna skikt av stenytan.	Avlägsna filmen med Polishbort, ev. skura med golvvårds-rondell avpassad efter stenens slipgrad.
	Surt rengöringsmedel har använts eller syra har spillts på beläggningen.	Använd inte sura medel
	Tösalt (NaCl) har kommit in utifrån via skosulor. Det finns också rengöringsmedel som innehåller salt (NaCl).	Tvätta bort saltet och skydda med överskott av såpa. Arrangera sedan t. ex. med matta i entrén så att salt undviks. Undvik rengöringsmedel med olämpliga ämnen (t.ex. natriumklorid, NaCl).
	Salt (t.ex. från cement i underlaget) har transporterats underifrån genom läggbruk och/eller betong, kristalliseras i stenytan och orsakar vittring. Fuktvandringen kan t.ex. vara orsakad av läckage eller översvämning.	Kan inte åtgärdas genom städning. Kräver grundlig utredning.

Rengöring av inredningar och väggar

Granit och skiffer: Dammtorka med dammduk. Torka med fuktig duk, använd diskmedel om så krävs. Fläckar, se Fläckborttagning.

Marmor/kalksten: Dammtorka med dammduk. Torka med fuktig duk, använd såpa/tvållösning om så krävs.

Om en polerad yta etsas av sura ämnen, t.ex. fruktjuice, vin, ättika eller kolsyra kan det vara svårt att återställa den blanka ytan. Den säkraste metoden är att slipa om hela ytan maskinellt. I vissa fall kan förbättringar göras manuellt genom att ytan slipas med vattenslippapper eller kloss med diamantkorn. Sedan används finfördelat bivax löst i lacknafta för att försöka återställa ytans glans, alternativt terpentin blandat med paraffinolja som arbetas in med mjuk duk. Färdigblandade lösningar ofta med beteckningen "stenglans" finns på marknaden. Prova alltid först på en liten undanskymd yta! Fläckar, se Fläckborttagning.

Fläckborttagning

Stenens känslighet för fläckar varierar. De viktigaste faktorerna är stentyp – om stenen är granit, skiffer (silikatsten) eller marmor, kalksten (karbonatsten) – och stenens täthet. Även färg, textur, ytbearbetning och stenytanens allmänna tillstånd påverkar. Det innebär att inga absoluta regler gäller, utan fläckborttagningen får anpassas till varje situation.

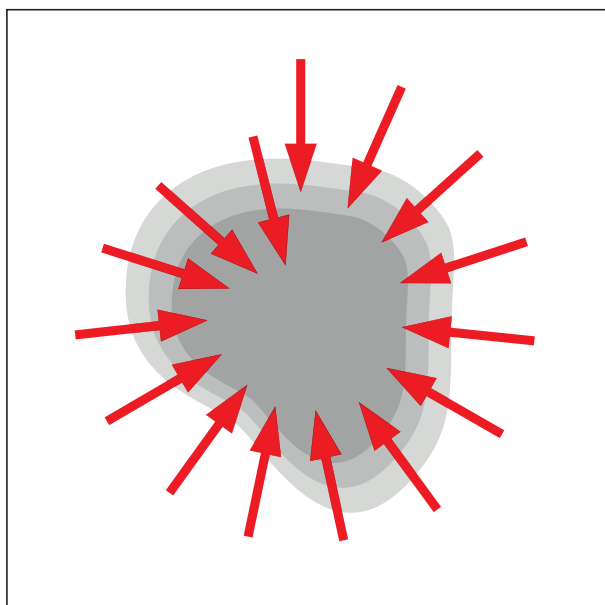
Generellt: Fläckar ska tas bort snabbt för att hindra dem att sprida sig i stenmaterialet. Tränger fläcken djupt ned kan den vara mycket svår eller omöjlig att få bort. Det gäller också att vara försiktig, för att inte förvärra fläcken eller skada stenen. Man bör alltid först välja enkla metoder framför kemikalier. Grundprincipen bygger på "pastametoden", där en lösande vätska kombineras med absorberande medel. Se faktaruta.

Pastametoden

Metoden innebär att det aktuella lösningsmedlet blandas med ett absorberande pulver, t.ex. krita, bentonitlera eller potatismjöl, till en pasta. Denna läggs på fläcken, som eventuellt först fuktas med lösningsmedlet. Pastan får ligga kvar tills den torkat, varefter den borstas bort och ytan tvättas med vatten. Prova först på liten yta. Vid behov upprepas behandlingen.

Som första åtgärd: Försök först suga upp fläcken med hushållspapper eller absorberande medel, bearbeta sedan med fuktig duk och vatten.

Därefter används en lösning av vatten och diskmedel eller Allrent. Arbeta alltid utifrån och in mot fläckens mitt för att undvika spridning av fläcken. Används någon form av lösningsmedel så skölj noga med vatten och Allrent efteråt.



Fläcken bearbetas utifrån och in för att den inte ska spridas.

Använd aldrig kraftfullare medel än fläckborttagningen kräver!

Vid användning av lösnings- och rengöringsmedel ska skyddsföreskrifter för dessa följas. Kontakta stensleverantören vid tveksamhet om lämplig metod.

Granit och kvartsitskiffer: Stentyperna är tåliga både vad gäller kemisk och mekanisk påverkan, vilket innebär att ett flertal medel kan användas.

Marmor/kalksten: Materialet är känsligt för syror och salter. Medel som innehåller sådana ämnen ska *inte* användas. Dessa stentyper består av relativt mjuka mineral och påverkas av hårda mekaniska metoder. Efter fläckborttagning får i regel ytan en avvikande färg och lyster mot omgivande sten, vilket beror på att den rengjorda ytan inte har den porfyllnad man får med regelbundet underhåll med såpa/tvål. Den rengjorda ytan behöver då mättas med såpa/tvållösning för att få samma lyster som den omgivande ytan. Vissa rengöringsmetoder kan leda till att stenens ytbeskaffenhet avviker mot den omgivande stenytan. Området kan då, med stor försiktighet, slipas med fint vattenslippapper, stålull eller nylonduk beroende på den omgivande stenens ytbeskaffenhet. Prov görs på liten yta. Därefter mättas den rengjorda ytan med såpa/tvållösning.

En polerad yta är mycket svår att återställa med denna metod.

Lerskiffer: Lerskiffer är mjuk och bleks lätt av mekanisk och kemisk påverkan.

Fläcktyper/Föroreningar

Följ alltid skyddsföreskrifterna för de medel som används!

Cementbruk

Fläckar av härdat cementbruk är mycket svåra att avlägsna, det gäller att i första hand avlägsna bruket innan det härdat.

Granit/kvartsitskiffer: Härdade cementfläckar kan avlägsnas med glykolsyra och hård borste. Förvattna innan syratvättningen och eftersköj noga med vatten. OBS: Fogbruket skadas av syran.

Marmor/kalksten: Förekommer härdade cementfläckar och omgivande sten har slipad eller grövre ytbearbetning kan fläcken försiktigt skrapas bort. Därefter slipas ytan för hand med fint vattenslippapper, stålull eller nylonduk till omgivande stenars ytfinhet. Prov bör göras på liten yta. Polerad yta är mycket svår att återställa med denna metod. Syror ska *inte* användas, de kan ge frätskador och en större åverkan än vad fläcken innebär.

Fett/olja

Fett/oljefläckar ska avlägsnas så snabbt som möjligt för att förhindra att fett/olja tränger ned i stenen. Fläckarna torkas torra med papper och tvättas med lösningsmedel som sedan suggs upp av papper eller absorberande medel. Lösningsmedlet kan vara lacknafta, thinner/cellulosaförtunning, aceton eller blyfri motorbensin (95 oktan). Sitter fläcken djupare används pastametoden (se faktarutan sidan 9). Skölj med Allrent i brukslösning.

Gummiklackar

Svarta märken efter gummiklackar tvättas bort med thinner, lacknafta eller terpentin. Skölj med Allrent i brukslösning.

Lim

Lim kan ha olika sammansättning som kräver olika medel. Limrester tvättas bort med thinner. Även aceton kan användas med försiktighet.

Märkpenor

Använd T-röd på en duk. Även thinner och aceton kan provas med försiktighet. Om fläcken trängt ned i stenen används pastaformande. Tvätta med Allrent i brukslösning.

Olje-/lackfärg

Använd thinner eller terpentin i kombination med papper och därefter i pastaform. Eftertvättning med ammoniak i vattenlösning vid behov.

Plastfärg

Fläckar av plastfärg är mycket svåra att avlägsna när de härdat. De bör torkas bort före härdning i kombination med vatten. Ev. härdade plastfärgfläckar skrapas bort med rakblad. Vid behov kan eftertvättning med varm lösning av kaustiksoda användas. Skölj med vatten.

Rost

Rostfläckar är mycket svåra att avlägsna, särskilt om de suttit länge.

Granit/kvartsitskiffer: Oxalsyra eller rengöringsmedel som innehåller denna syra kan användas. Tvätta väl med Allrent i brukslösning.

Marmor/kalksten: Man måste överväga rostfläckens betydelse i förhållande till eventuella frätskador som uppstår vid borttagning med oxalsyra. Varning: Syror skadar marmor och kalksten (polerade och slipade ytor etsas av syran). Använd syran med försiktighet och skölj väl med Allrent i brukslösning.

Stearin

Avlägsna mesta möjliga mekaniskt genom att skrapa försiktigt med kniv eller liknande. Alternativt kan frysspray användas. Eftertvätta med blyfri motorbensin (95 oktan), eventuellt i pastaform. Tvätta med Allrent i brukslösning.

Te

Granit/kvartsitskiffer: Tefläckar är svåra att avlägsna. Prova först med diskmedel eller Allrent i brukslösning. Kvarstår märken kan dessa blekas med medel av typen Klorin.

Marmor/kalksten: Te kan orsaka missfärgningar, särskilt på ljus marmor/kalksten om man inte torkar upp fläcken omgående. Prova först med diskmedel eller Allrent. Missfärgning kan blekas med Klorin, tänk dock på att stenen kan etsas och blekas. Tvätta med Allrent i brukslösning.

Tejp

Limrester tvättas bort med thinner/cellulosaförtunning. Även aceton kan provas.

Tuggummi

Skrapa bort eller använd frysspray.

Urin

Tvätta rent med diskmedel eller Allrent i brukslösning.

Fläckborttagningsmedel

Följ skyddsföreskrifterna noga!

Lösningsmedel som inte skadar naturstenen:

Thinner = Cellulosaförtunning
Blyfri bensin, motorbensin (95 oktan)
Aceton
Lacknafta
Terpentin
T-röd (sprit)
Etylacetat
EDTA neutral (i bl.a. tvättmedel)
Ammoniak
Polishbort

Tvätta noga med Allrent i brukslösning efter användning av medlen.

Lösningsmedel som kan skada marmor/kalksten och fogar:

Glykolsyra
Oxalsyra
Ättiksprit
Klorin (kan bleka stenen)
Väteperoxid (bleker)
Kaustik soda

Tvätta noga med Allrent i brukslösning efter användning av medlen.

Lämplig såpa/tvål

För städning av kalksten/marmor kan både såpa (kaliumbaserad) och tvål (natriumbaserad) användas. Det viktigaste är att såpan/tvålen är utan tillsatsmedel. Istället för att tillsätta ytterligare tensider till såpan/tvålen är det bättre med s.k. växelbruk, där man med vissa mellanrum byter såpan/tvålen mot en tensidbaserad produkt, Allrent.

Komplexbildare, vars uppgift är att förhindra kalkutfällning, bör inte finnas i såpan/tvålen såvida inte vattnet är extremt kalkhaltigt (=hårt).

Allrent

Miljöklassat rengöringsmedel pH 7–9, för regelmässig städning anpassat för användningsområdet.

Omslipning

Hårt slitna eller fläckade ytor på golv och trappor kan slipas om, se Natursten, Restaurering. Enklare alternativ är skurning med golvvårdsrondell.

DE VIKTIGASTE PUNKTERNA NÄR DET GÄLLER SKÖTSEL AV NATURSTEN

- Ta reda på stentyp innan städningen påbörjas.
- Tillämpa miljö/försiktighetsprincipen.
- Använd så torra metoder som möjligt.
- Låt stenytan vara slityta, polish ska inte användas.
- Granit: Använd Allrent.
- Marmor/kalksten: Använd naturlig såpa + växelbruk med Allrent.
- Använd inte sura rengöringsmedel.
- Entréer påverkar hela husets städning.



SVERIGES STENINDUSTRIFÖRBUND
Industrigatan 6, 291 36 Kristianstad
Telefon 044-20 97 80, fax 044-20 96 75
E-post: ssf.sfi@sten.se